

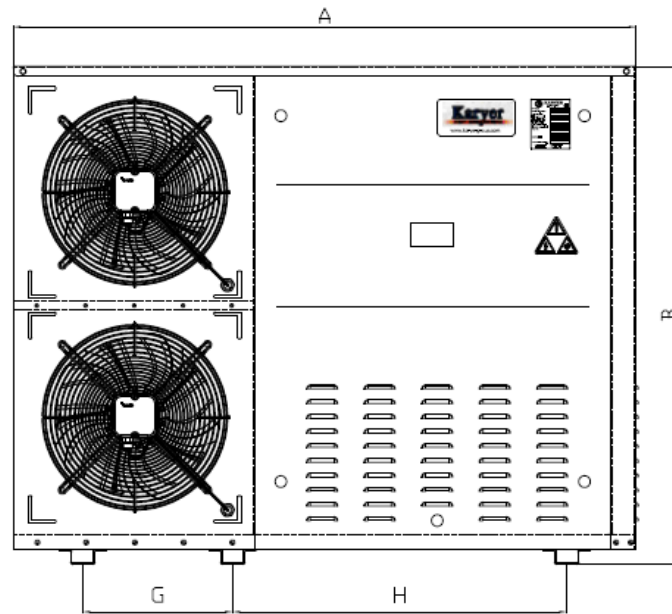
**КОНДЕНСАТОР****KARBOX 11 CSH-250-A01 C24**

Требуемая мощность	<b>50,00</b> kW	Требуемая температура конд	Середина	<b>50,0</b> °C
Реальная мощность	<b>49,40</b> kW	Реальная температура конде	Середина	<b>50,2</b> °C
Расход воздуха	<b>12300,00</b> m <sup>3</sup> /h	Жидкость		<b>R404A</b>
Скорость воздуха	<b>3,27</b> m/s	Температура горячего газа		<b>70,0</b> °C
Высота над уровнем моря	<b>0</b> m	Расход жидкости		<b>0,371</b> kg/s
Температура воздуха на входе	<b>35,0</b> °C			
Резерв поверхности	<b>-1,2</b> %	ESP		<b>0,0</b> Pa

<b>Кол-во вентиляторов</b>		<b>Эксплуатационные данные на к</b>		<b>Данные мотора на каждый вент</b>	
	<b>2 (230V/1Ph/50Hz)</b>	Эксплуатацион	<b>Дельта</b>	Эксплуатацион	<b>Дельта</b>
Диаметр вентилятора	<b>500</b> mm	Частота враще	<b>1320</b> rpm	Частота враще	<b>1300</b> rpm
Диапазон температур	<b>-45 до 65°C</b>	Мощность	<b>638</b> W	Мощность	<b>680</b> W
Мощность звука	<b>82</b> dB(A)	Ток	<b>2,81</b> A	Ток	<b>3,00</b> A
Lpa at 10 m	<b>50</b> dB(A)				

ErP	<b>Нет</b>	Класс эффективности использования	<b>D</b>
Класс защиты	<b>IP54</b>		

<b>Строительство</b>			
Корпус	<b>Окрашенный оцинкованный лист RA6</b>	Поверхность	<b>105,5</b> m <sup>2</sup>
Сухой вес	<b>170,00</b> kg	Внутренний объем	<b>9,4</b> dm <sup>3</sup>
Макс. рабочее давление	<b>0</b> bar	Шаг ребра	<b>2,5</b> mm
Длина	<b>1730</b> mm	Материал оребрения	<b>Алюминий</b>
Ширина	<b>715</b> mm	Материал труб	<b>Медь</b>
Высота	<b>1225</b> mm	Материал коллекторов	<b>Медь</b>
Вес брутто	<b>0,00</b> kg	Входной коллектор	<b>1 x Ø28</b>
Объем груза	<b>1,8</b> m <sup>3</sup>	Выходной коллектор	<b>1 x Ø22</b>
		Расположение соединений	<b>Одна сторона</b>
		Классификация PED	<b>Art 3.3</b>



- A **1730 mm**
- B **1275 mm**
- C **530 mm**
- F **605 mm**
- G **758 mm**
- E **715 mm**
- H **685 mm**
- D **825 mm**

