

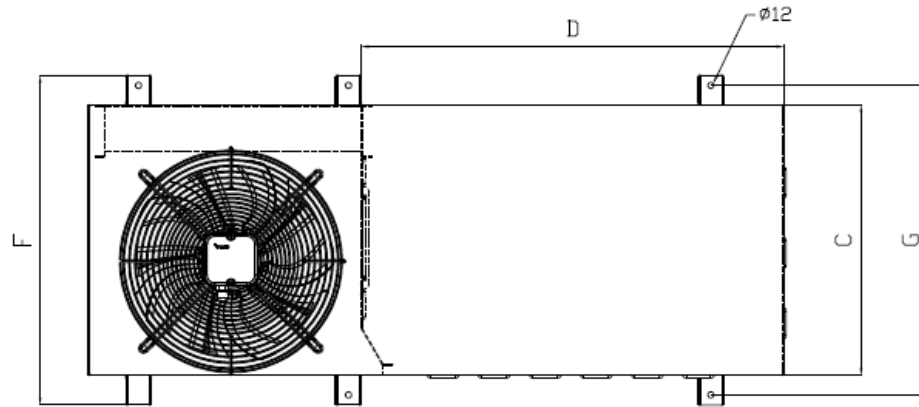
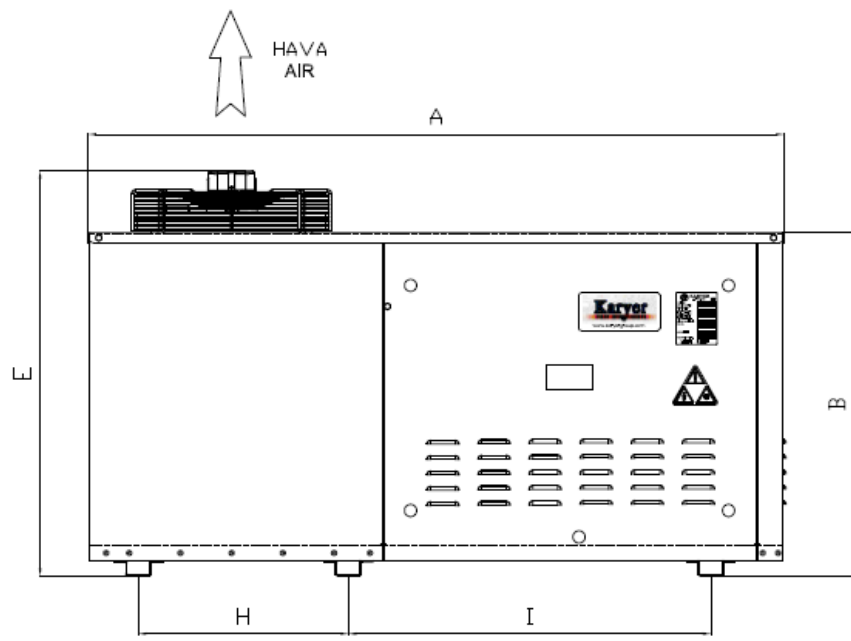
КОНДЕНСАТОР**KARBOX 4CSSV-145-A01 C10**

Требуемая мощность	15,00 kW	Требуемая температура конд	Середина	50,0 °C
Реальная мощность	16,00 kW	Реальная температура конде	Середина	49,1 °C
Расход воздуха	4700,00 m ³ /h	Жидкость		R404A
Скорость воздуха	3,56 m/s	Температура горячего газа		70,0 °C
Высота над уровнем моря	0 m	Расход жидкости		0,120 kg/s
Температура воздуха на входе	35,0 °C			
Резерв поверхности	6,7 %	ESP		0,0 Pa

		Эксплуатационные данные на к		Данные мотора на каждый вент	
		Эксплуатацион	Дельта	Эксплуатацион	Дельта
Кол-во вентиляторов	1 (230V/1Ph/50Hz)	Частота враще	1314 rpm	Частота враще	1310 rpm
Диаметр вентилятора	450 mm	Мощность	484 W	Мощность	490 W
Диапазон температур	-40 до 60°C	Ток	2,33 A	Ток	2,36 A
Мощность звука	75 dB(A)				
L _{pa} at 10 m	44 dB(A)				

ErP	Нет	Класс эффективности использования	D
Класс защиты	IP54		

Строительство			
Корпус	Окрашенный оцинкованный лист RA6	Поверхность	30,3 m ²
Сухой вес	85,00 kg	Внутренний объем	2,7 dm ³
Макс. рабочее давление	0 bar	Шаг ребра	2,5 mm
Длина	1360 mm	Материал оребрения	Алюминий
Ширина	715 mm	Материал труб	Медь
Высота	675 mm	Материал коллекторов	Медь
Вес брутто	0,00 kg	Входной коллектор	1 x Ø19
Объем груза	0,87 m ³	Выходной коллектор	1 x Ø15,9
		Расположение соединений	Одна сторона
		Классификация PED	Art 3.3



A	1460 mm
B	675 mm
C	600 mm
F	715 mm
G	675 mm
E	800 mm
H	488 mm
I	685 mm
D	825 mm